

CÔNG TY TNHH HAVY HOÀNG THU

CHI CỤC AN TOÀN VỆ SINH THỰC PHẨM	
CÔNG VĂN ĐỀ	Số: 402 ngày 21/6/2021
	CHUYÊN
	Lãnh đạo CC: <i>VPT/Quản lý</i>
	Phòng: <i>VPT/Quản lý</i>
Sao:	

HỒ SƠ TỰ CÔNG BỐ

Số: HAVY/2021/03

Sản phẩm: Tô bã mía kiểu 850

(Thuộc nhóm bao bì thực phẩm)

TẬP HỒ SƠ GỒM CÓ:

1. Bản tự công bố sản phẩm
2. Phiếu kết quả kiểm nghiệm

Hà Nội, tháng 06 năm 2021

CỘNG HÒA XÃ HỘI CHỦ NGHĨA VIỆT NAM

Độc lập - Tự do - Hạnh phúc

BẢN TỰ CÔNG BỐ SẢN PHẨM

Số: HAVY/2021/03

I. Thông tin về tổ chức, cá nhân công bố sản phẩm

- Tên tổ chức: Công ty TNHH Havy Hoàng Thu
- Địa chỉ: Lô A2-C1, Khu công nghiệp làng nghề Minh Khai, Thị trấn Như Quỳnh, Huyện Văn Lâm, Hưng Yên, Việt Nam
- Điện thoại: 0963.335.396
- Mã số doanh nghiệp: 0901094370

II. Thông tin về sản phẩm

1. Tên sản phẩm: Tô bã mía kiểu 850
2. Thành phần: Tô bằng bã mía.
3. Thời hạn sử dụng sản phẩm: Không có thời hạn sử dụng
4. Quy cách đóng gói và chất liệu bao bì:
 - Quy cách đóng gói: 400 chiếc/thùng
 - Sản phẩm được đóng trong thùng carton, đảm bảo vệ sinh an toàn thực phẩm theo quy định.
5. Tên và địa chỉ cơ sở sản xuất sản phẩm:
 - Tên cơ sở sản xuất: ENPAK ENTERPRISE CO., LTD
 - Địa chỉ cơ sở sản xuất: No.186, Xinglin Rd., Puxin Township, Changhua County 51314, Taiwan (R.O.C.)
 - Điện thoại: + 886-4-828-1432

III. Mẫu nhãn sản phẩm

1. Mẫu nhãn chính sản phẩm (xem phụ lục đính kèm)
2. Mẫu nhãn phụ (xem phụ lục đính kèm)

IV. Yêu cầu về an toàn thực phẩm

Tổ chức, cá nhân sản xuất, kinh doanh thực phẩm đạt yêu cầu về an toàn thực phẩm theo: Quy chuẩn kỹ thuật Quốc gia số: QCVN 12-1:2011/BYT về vệ sinh an toàn Đối với bao bì, dụng cụ bằng nhựa tổng hợp tiếp xúc trực tiếp với thực phẩm.

Chúng tôi xin cam kết thực hiện đầy đủ các quy định của pháp luật về an toàn thực phẩm và hoàn toàn chịu trách nhiệm về tính pháp lý của hồ sơ công bố và chất lượng, an toàn thực phẩm đối với sản phẩm đã công bố ./.

Hà Nội, ngày 18 tháng 06 năm 2021

ĐẠI DIỆN TỔ CHỨC, CÁ NHÂN

(Ký tên, đóng dấu)




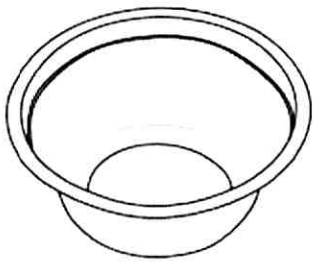

GIÁM ĐỐC
Nguyễn Hải Hoàng

Phụ lục

Hình ảnh sản phẩm và mẫu nhãn chính: Tô bã mía kiểu 850



1311
1311
NG
HF
1311
1311

<p style="text-align: center;"></p> <p style="text-align: center;"></p> <p>EB-850 850 Bowls Ø172x59mm 400 Pcs/Ctn Bagasses Blend Tableware</p>	<table border="1" data-bbox="1015 1526 1259 1651"><tr><td>ITEM</td><td colspan="2">850 Bowls</td></tr><tr><td>QTY:</td><td>400</td><td>PCS.</td></tr><tr><td>N.W.:</td><td></td><td>KGS.</td></tr><tr><td>G.W.:</td><td></td><td>KGS.</td></tr></table> <p style="text-align: center;">Made in Taiwan</p> <p style="text-align: center;"></p>	ITEM	850 Bowls		QTY:	400	PCS.	N.W.:		KGS.	G.W.:		KGS.
ITEM	850 Bowls												
QTY:	400	PCS.											
N.W.:		KGS.											
G.W.:		KGS.											

Nhãn phụ sản phẩm

Tên sản phẩm: Tô bã mía kiểu 850

1. Thành phần: Bã mía

2. Kích thước: Đường kính miệng 172 mm, đường kính đáy 59 mm

3. Sử dụng: Dụng thực phẩm, nóng tối đa 150°C

4. Nhà sản xuất:

- ENPAK ENTERPRISE CO., LTD

- Địa chỉ: No.186, Xinglin Rd., Puxin Township, Changhua County 51314, Taiwan (R.O.C.)

5. Xuất xứ: Đài Loan

6. Nhập khẩu và phân phối:

- Công ty TNHH Havy Hoàng Thu

- Địa chỉ: Địa chỉ: Lô A2-C1, Khu công nghiệp làng nghề Minh Khai, Thị trấn Như Quỳnh, Huyện Văn Lâm, Hưng Yên, Việt Nam

- Điện thoại: 0963.335.396

01.
CÔ
T.
YHU
HUN



Mã số / Code
BN 12810-02

PHIẾU KẾT QUẢ THỬ NGHIỆM
TEST REPORT

Ngày/ Date: 04/06/2021
Trang/ Page: 01/02

Tên mẫu / Name of Sample: Tô bã mía
Kí hiệu mẫu / Sample mark: -
Số lượng mẫu / Quantity: 01
Tình trạng mẫu / Sample description: Mẫu nguyên vẹn
Ngày nhận mẫu / Date of receiving: 28/05/2021
Thời gian thử nghiệm / Testing period: 28/05/2021 – 04/06/2021
Đơn vị gửi mẫu / Client: CÔNG TY TNHH HAVY HOÀNG THU
Địa chỉ / Address: Lô A2-C1, Khu công nghiệp làng nghề Minh Khai, thị trấn Như Quỳnh, huyện Văn Lâm, tỉnh Hưng Yên, Việt Nam
Kết quả thử nghiệm / Test results: Xem ở trang 02/02



TRƯỞNG PHÒNG KỸ THUẬT 2
Head of Technical Division 2

LÊ TRỌNG NHÂN

ĐẠI DIỆN VIỆN
On behalf of the Institute



LÊ THỊ MỘNG TRINH

- (*) Phương pháp thử được công nhận ISO/IEC 17025 / Test Methods are accredited by ISO/IEC 17025.
- (**) Kết quả được thực hiện bởi nhà thầu phụ / Tested by Subcontract.
- (c) Phương pháp thử được chỉ định / Test methods are assigned
- Các kết quả thử nghiệm ghi trong phiếu này chỉ có giá trị đối với mẫu do khách hàng gửi / Test results are valid for the namely submitted sample (s) only.
- Tên mẫu, tên khách hàng được ghi theo yêu cầu của nơi gửi mẫu / Name of sample and customer are written as customer's request.
- Không được trích sao một phần Phiếu kết quả thử nghiệm này nếu không có sự đồng ý bằng văn bản của Deming / This Test Report shall not be reproduced, except in full, without the written approval of Deming.



Mã số / Code
BN 12810-02

PHIẾU KẾT QUẢ THỬ NGHIỆM
TEST REPORT

Ngày/ Date: 04/06/2021
Trang/ Page: 02/02

TT No	Chi tiêu thử nghiệm/ Test characteristic			Kết quả thử nghiệm/ Test result
	Tên chi tiêu/ Parameters	Phương pháp thử/ Test Method	Đơn vị/ Unit	
1.	THỬ VẬT LIỆU			
1.1.	Hàm lượng chì (Pb) (*)	QCVN 12-1:2011/BYT	µg/g	Không phát hiện (< 0,5)
1.2.	Hàm lượng cadimi (Cd) (*)	QCVN 12-1:2011/BYT	µg/g	Không phát hiện (< 0,2)
2.	THỬ THÔI NHIỆM			
2.2.	Lượng KMnO ₄ sử dụng (ngâm thời trong nước sau 30 phút ở 60°C) (**)	QCVN 12-1:2011/BYT	µg/ml	Không phát hiện (<1)
2.3.	Hàm lượng cặn khô: - Ngâm thời trong nước sau 30 phút ở 60°C (**) - Ngâm thời trong ethanol 20% (v/v) sau 30 phút ở 60°C (**) - Ngâm thời trong acetic acid 4% (v/v) sau 30 phút ở 60°C (**)	QCVN 12-1:2011/BYT	µg/ml	Không phát hiện (<5) Không phát hiện (<5) Không phát hiện (<5)

- (*) Phương pháp thử được công nhận ISO/IEC 17025 / Test Methods are accredited by ISO/IEC 17025.
- (**) Kết quả được thực hiện bởi nhà thầu phụ/ Tested by Subcontract.
- (c) Phương pháp thử được chỉ định / Test methods are assigned
- Các kết quả thử nghiệm ghi trong phiếu này chỉ có giá trị đối với mẫu do khách hàng gửi/ Test results are valid for the namely submitted sample (s) only.
- Tên mẫu, tên khách hàng được ghi theo yêu cầu của nơi gửi mẫu./Name of sample and customer are written as customer's request.
- Không được trích sao một phần Phiếu kết quả thử nghiệm này nếu không có sự đồng ý bằng văn bản của Deming/ This Test Report shall not be reproduced, except in full, without the written approval of Deming.